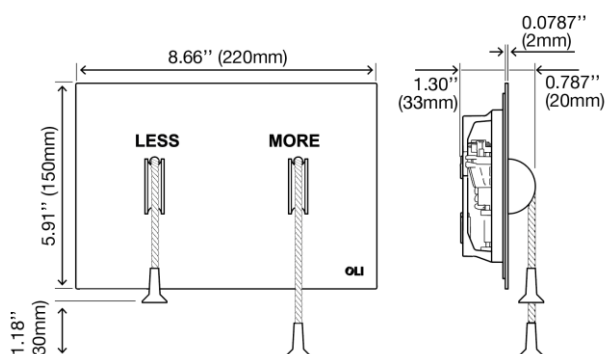


# Fiche technique

LESS IS MORE

Plaque



## Identification du produit

883524

883525

883527

883526

- LESS is MORE Inox Chromé
- LESS is MORE Inox Brossé
- LESS is MORE Inox Noir Mate
- LESS is MORE Inox Blanc Mate

## Définition et application

- Plaque de commande mécanique pour les réservoirs encastrés OLI.

## Caractéristiques techniques

### Plaque de commande

- Conçu par l'Architecte Alessio Pinto;
- Double décharge;
- Actionnement mécanique;
- Application frontale;
- Faible force d'actionnement <17 N;
- 2mm d'épaisseur;
- Finitions disponibles: Chromé, Brossé, Noir et Blanc
- Matériau: Acier inoxydable chromé et brossé;
- Cordons en nylon gris.

# Fiche technique

LESS IS MORE

Plaque



## Accessoires pour l'actionnement du système mécanique:

- 2 vis d'actionnement Fast Fit;
- 2 vis de fixation Fast Fix;

## Réservoir compatibles

- OLI74 PLUS S90 Sanitarblock

## Garantie

- 10 ans\*
- Visiter <http://www.oli-world.us> pour les conditions de garantie

## ASSITANCE TECHNIQUE ET PIÈCES DE SERVICE

OLI est distribué en Amérique du Nord par:

AD WATERS

NUMÉRO SANS FRAIS 1-888-ADW-9336 (1-888-239-9336)

MONTRÉAL	9805 Rue Clark, Montréal, QC H3L 2R5
TORONTO	51Caldari Rd, Building A, Unit 10, Concord, ON L4K 4G3
VANCOUVER	509-19100 Airport Way, Pitt Meadows, BC V3Y 0E2
PHOENIX	2255W. Desert Cove Avenue, Suite D, Phoenix, AZ 85029
NEW YORK	110 Greene Street, Suite 300, New York, NY 10012
DANIA BEACH	5553 Anglers Ave, Unit 116, Dania Beach, FL 3331